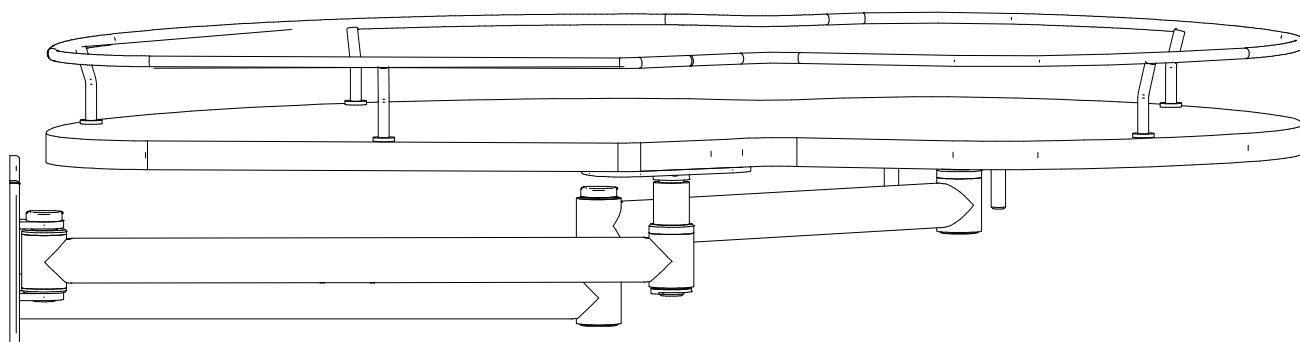
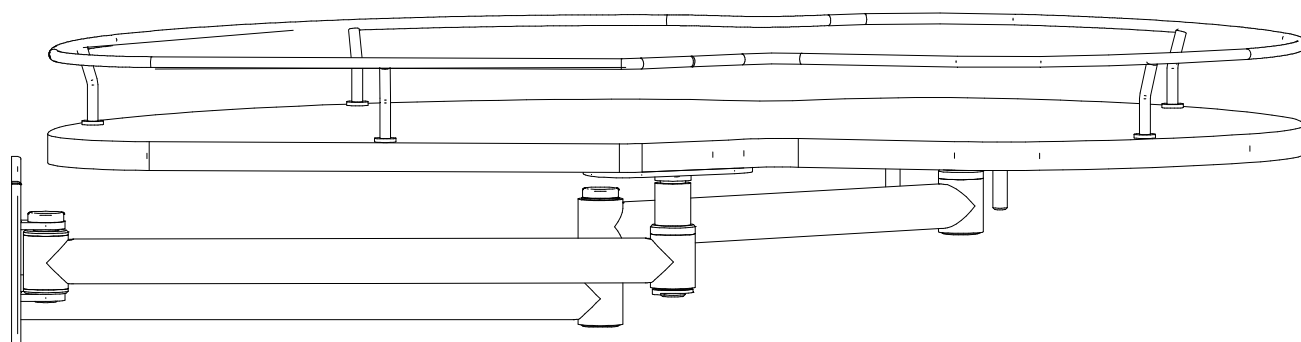


Instrukcja montażowa

Mounting instruction

Maxima Corner Optima Lewa/Left

800/450 - 900/500



Rejs Spółka z o. o.
PL 87-500 Rypin
ul. Mławska 61
tel: +48 54 280 56 51
www.rejs.eu

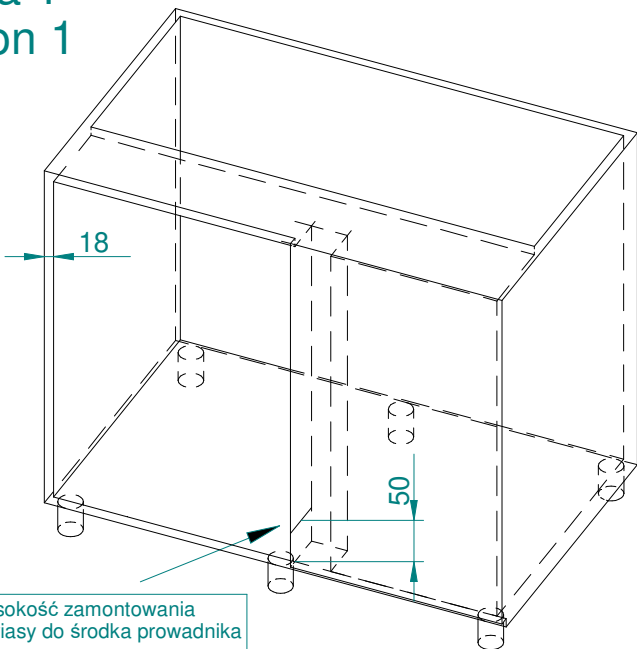


System
zarządzania
ISO 9001:2015

www.tuv.com
ID 9105071190

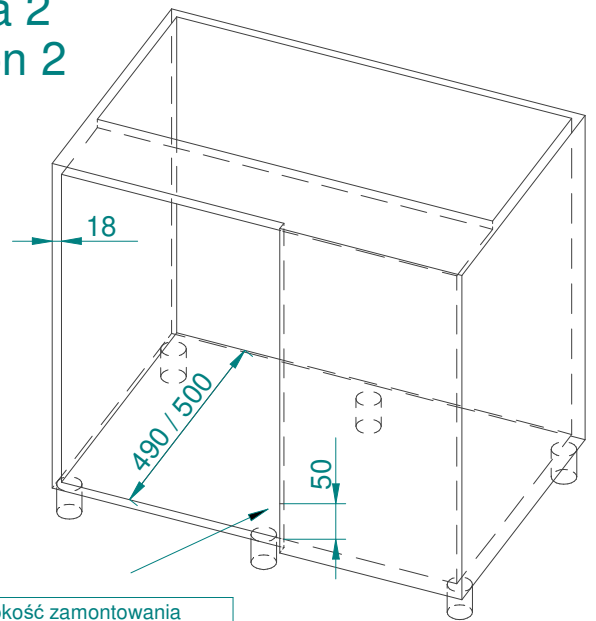


Opcja 1 Option 1



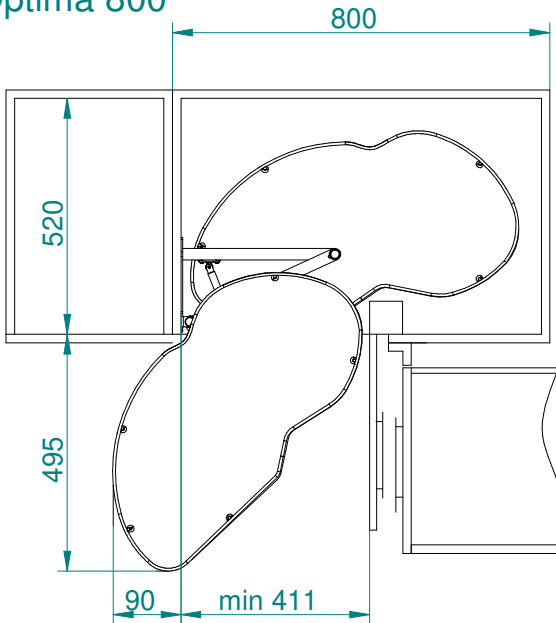
Wysokość zamontowania zawiasy do środka prowadnika
Distance to the middle part of hinge mounting plate

Opcja 2 Option 2

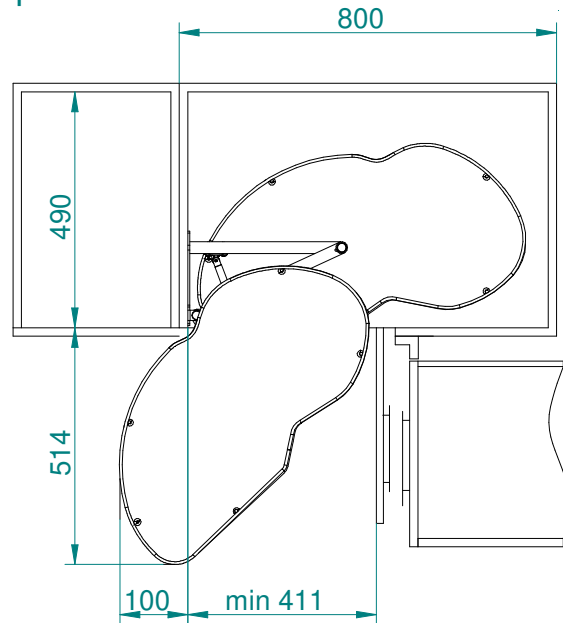


Wysokość zamontowania zawiasy do środka prowadnika
Distance to the middle part of hinge mounting plate

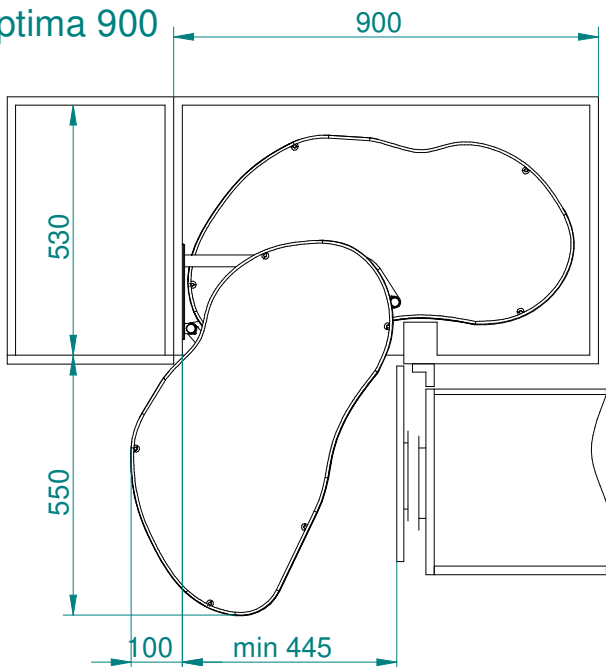
Optima 800



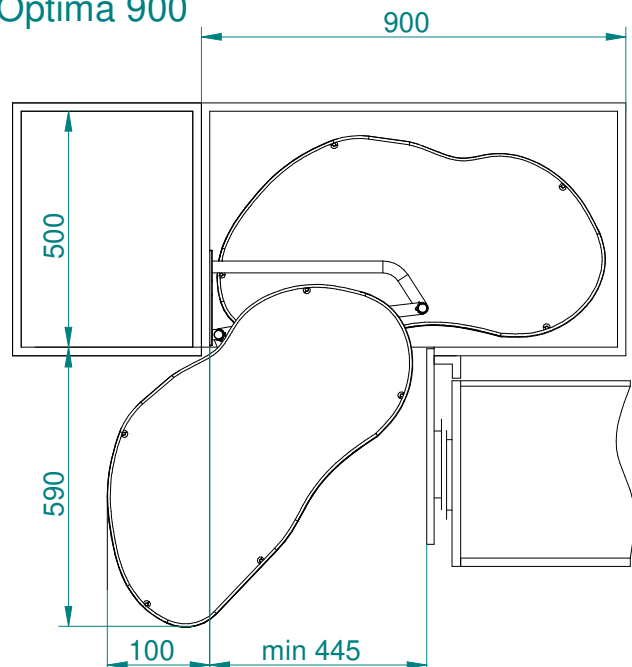
Optima 800



Optima 900

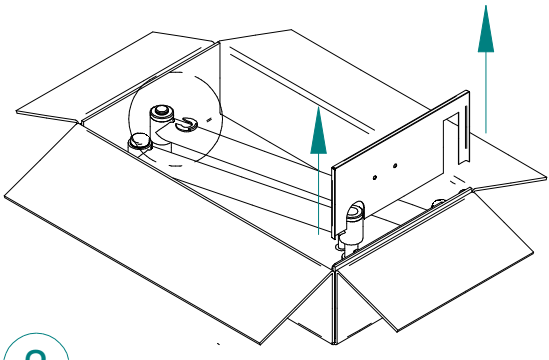


Optima 900

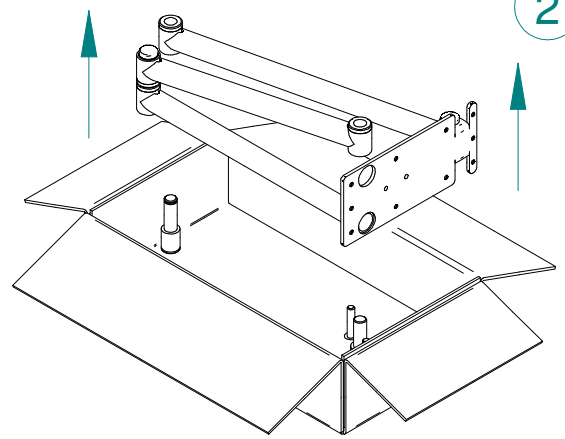


Optima 800

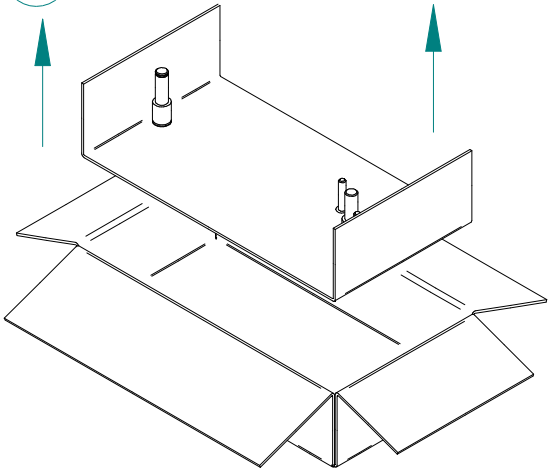
1



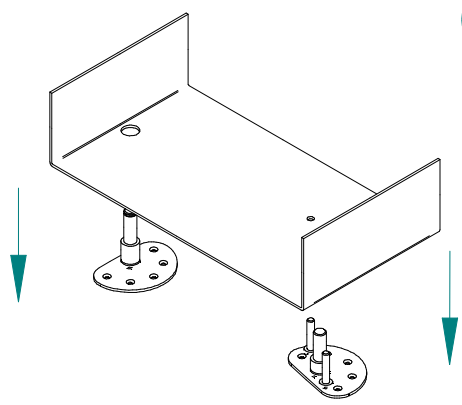
2



3

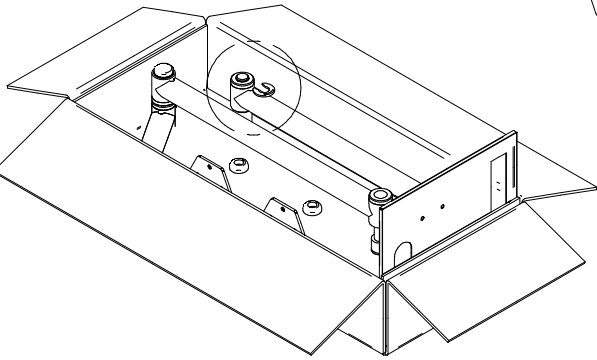


4

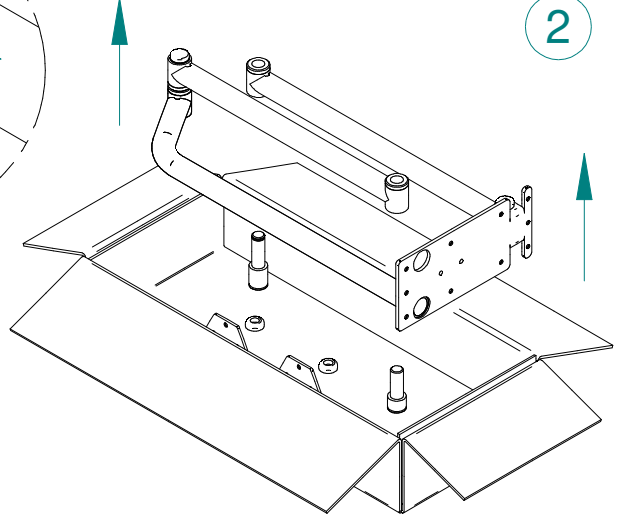


Optima 900

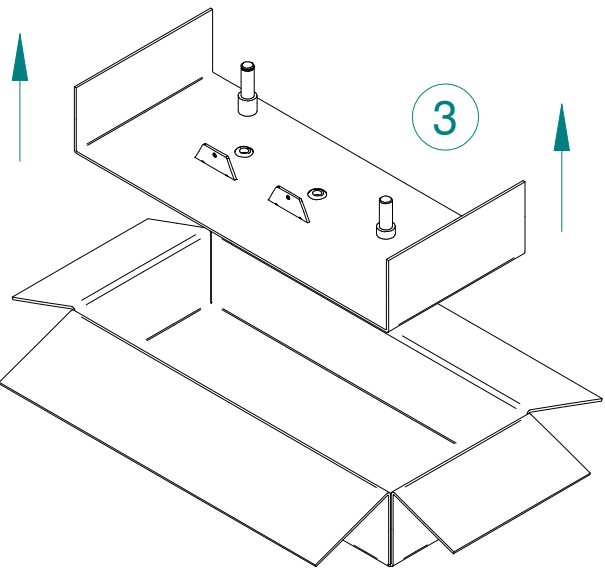
1



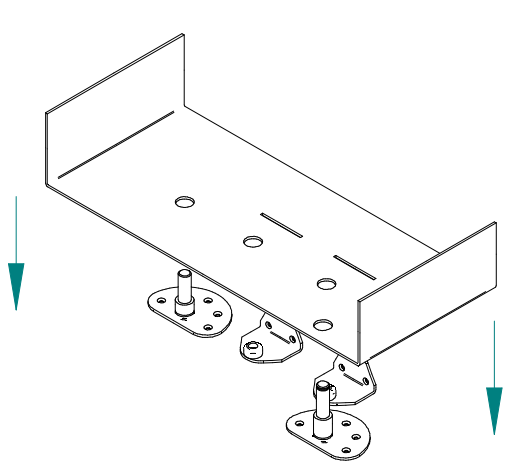
2



3

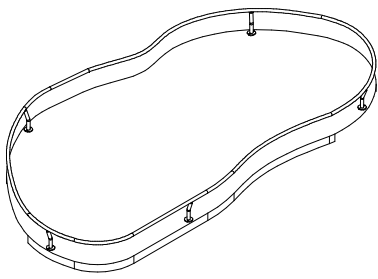


4

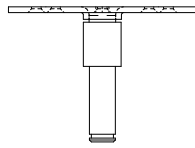


Corner Optima 800

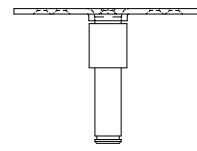
Corner Optima 900



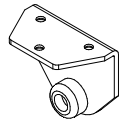
A1
x2



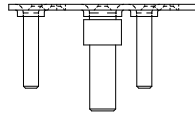
C1
x2



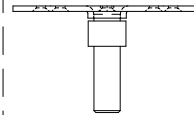
C1
x2



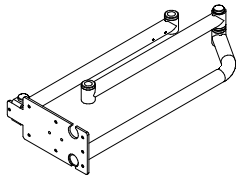
D1
x4



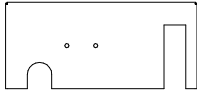
C2
x2



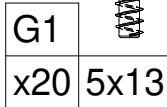
C2
x2



B1
x2



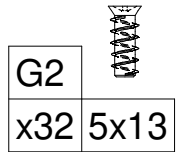
B2
x2



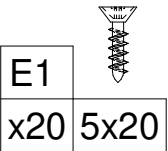
G1
x20 5x13



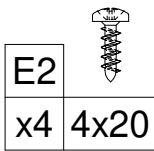
F1
x2



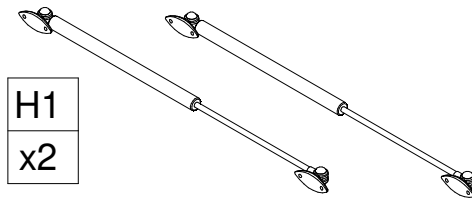
G2
x32 5x13



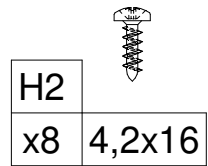
E1
x20 5x20



E2
x4 4x20



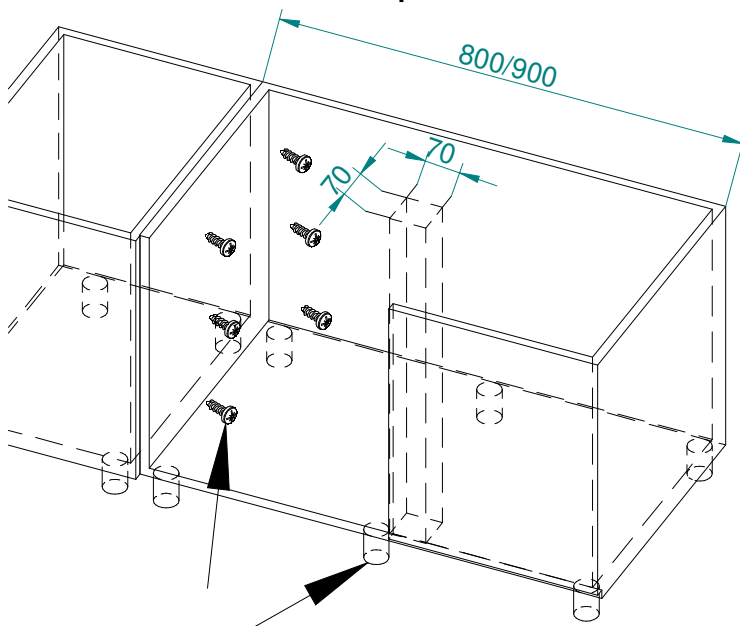
H1
x2



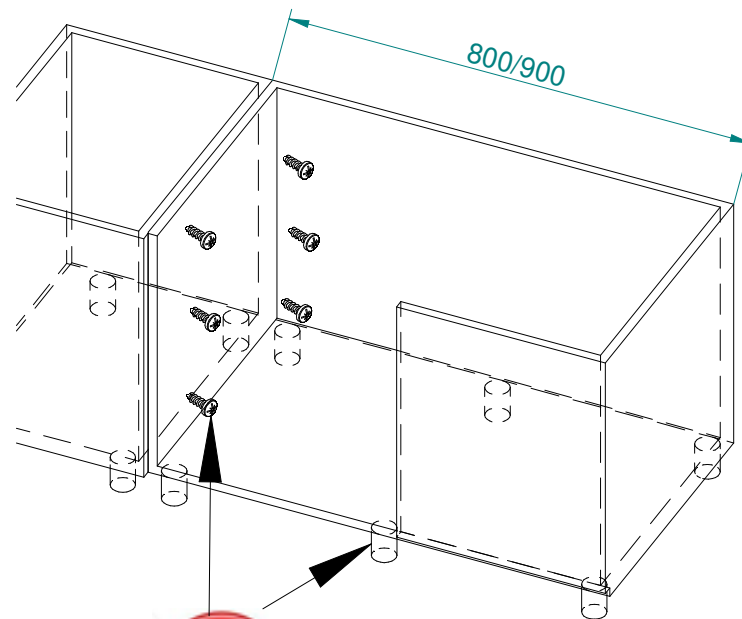
H2
x8 4,2x16

1

Opcja 1 Option 1



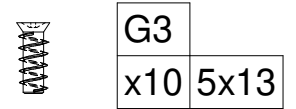
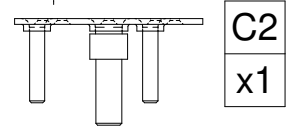
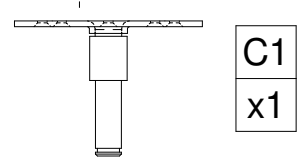
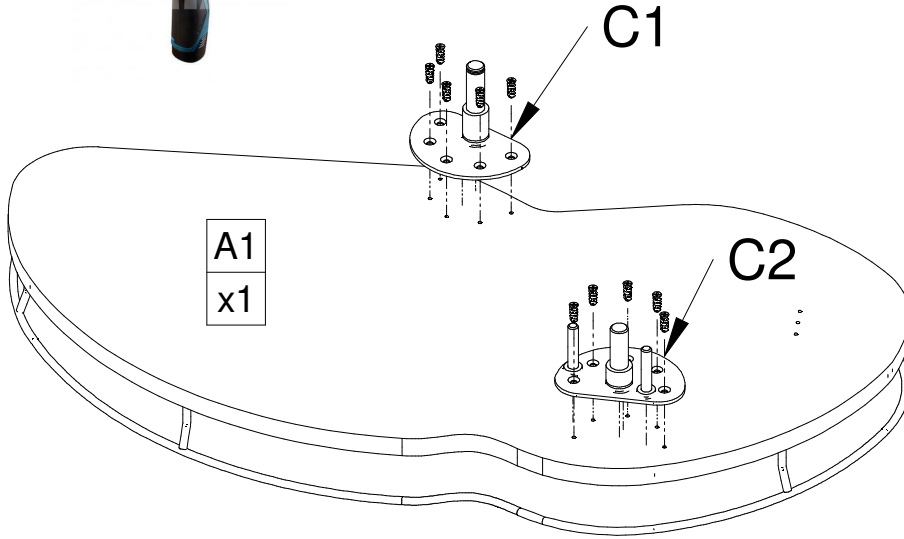
Opcja 2 Option 2



2



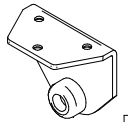
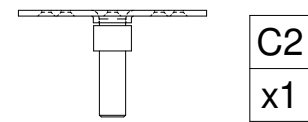
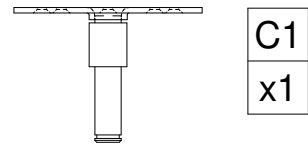
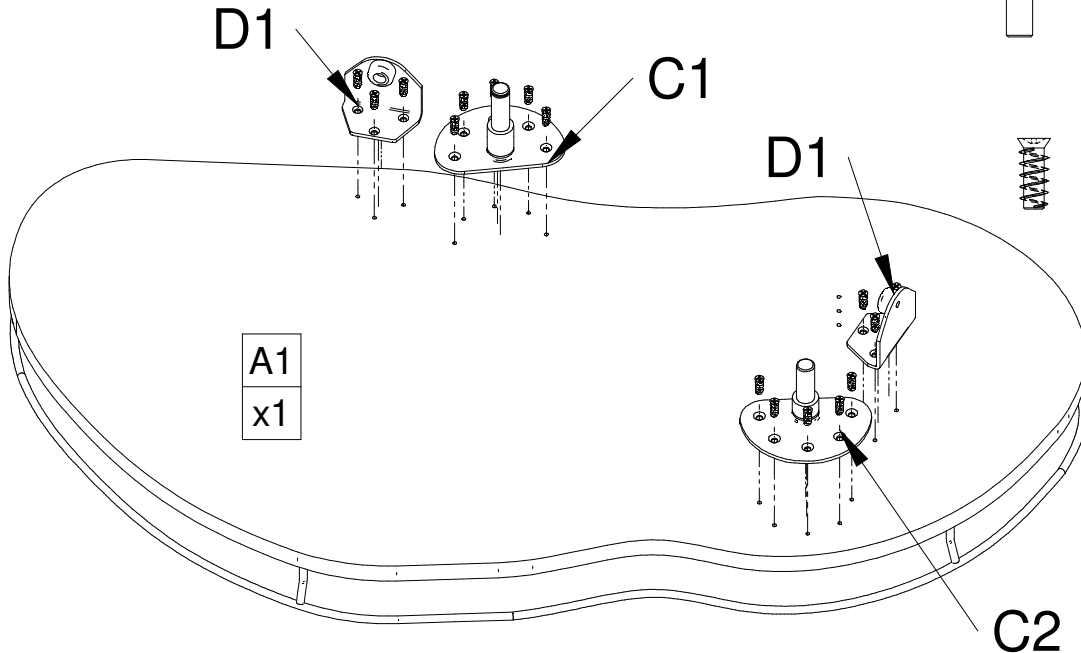
Corner Optima 800



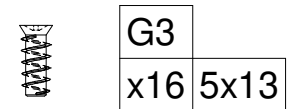
2



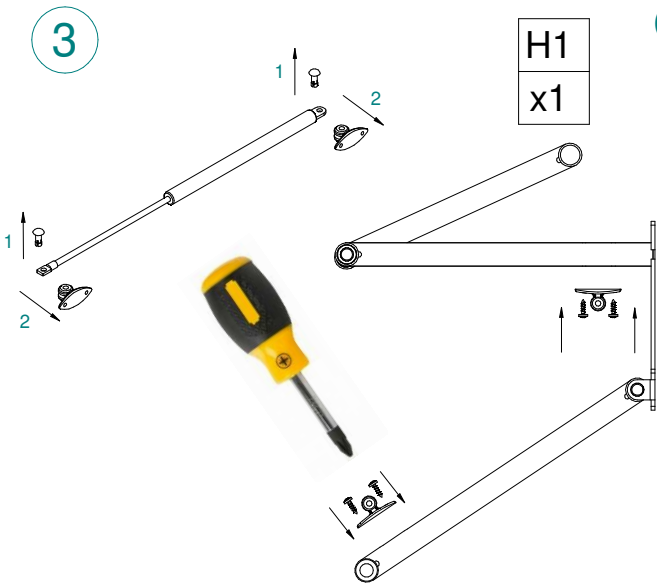
Corner Optima 900



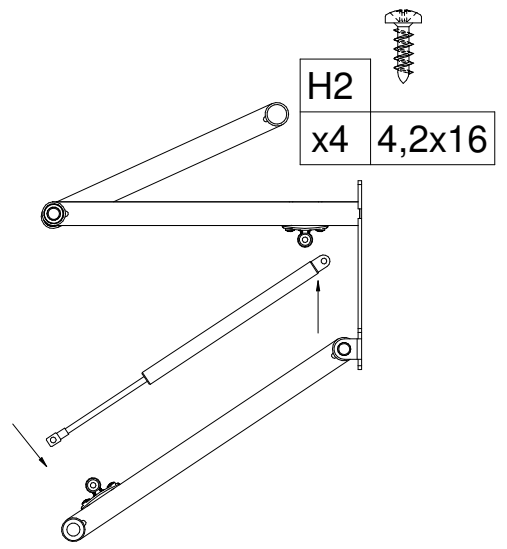
D1
x2



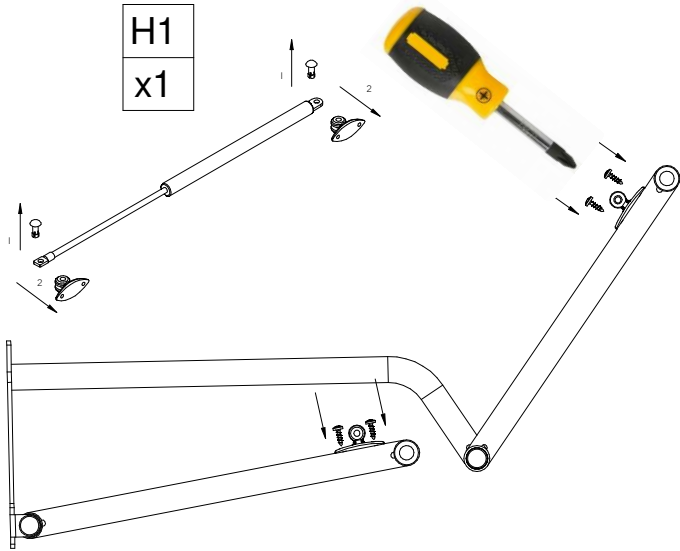
3



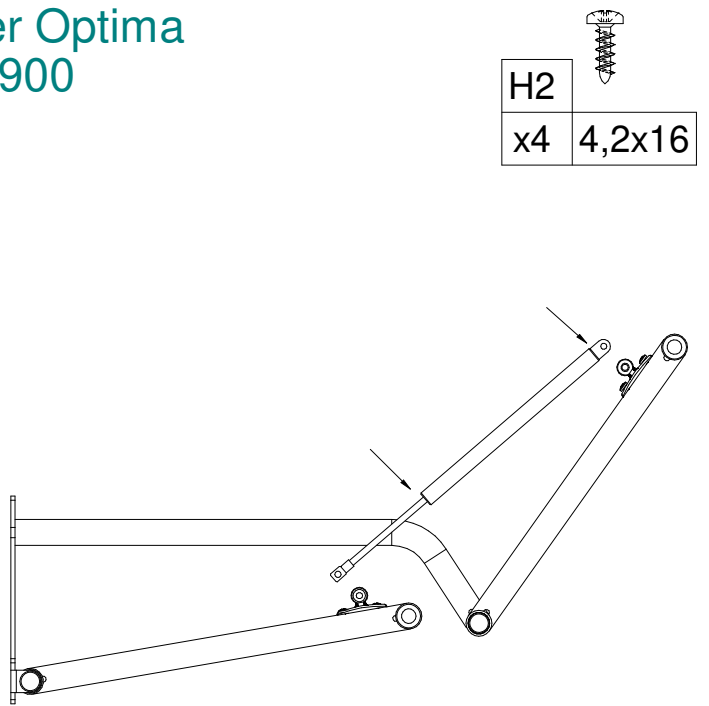
Corner Optima 800



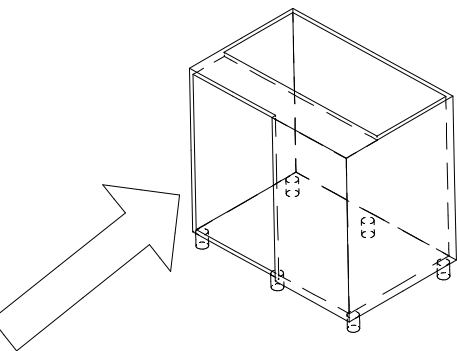
3



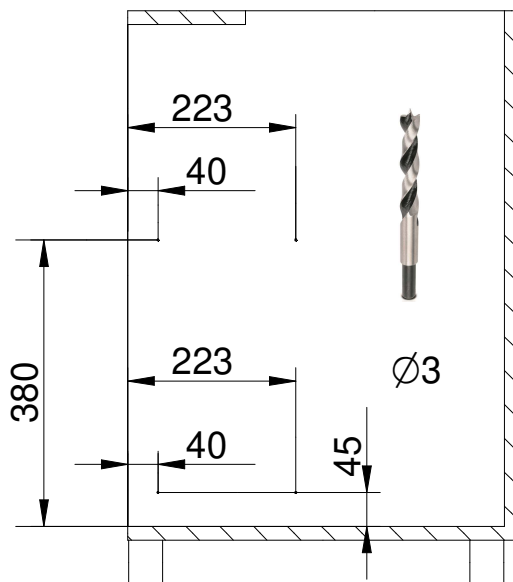
Corner Optima 900



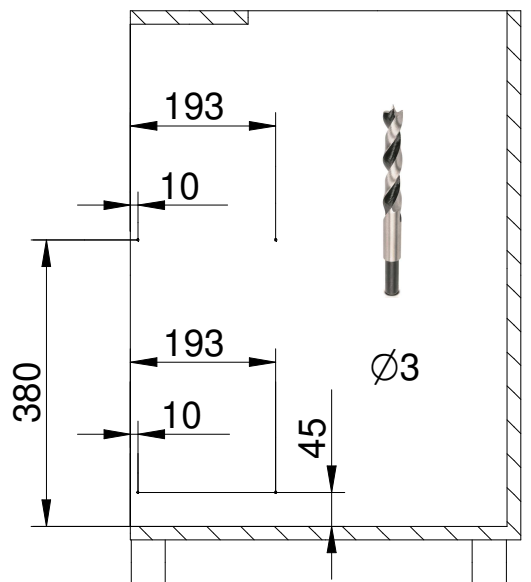
4



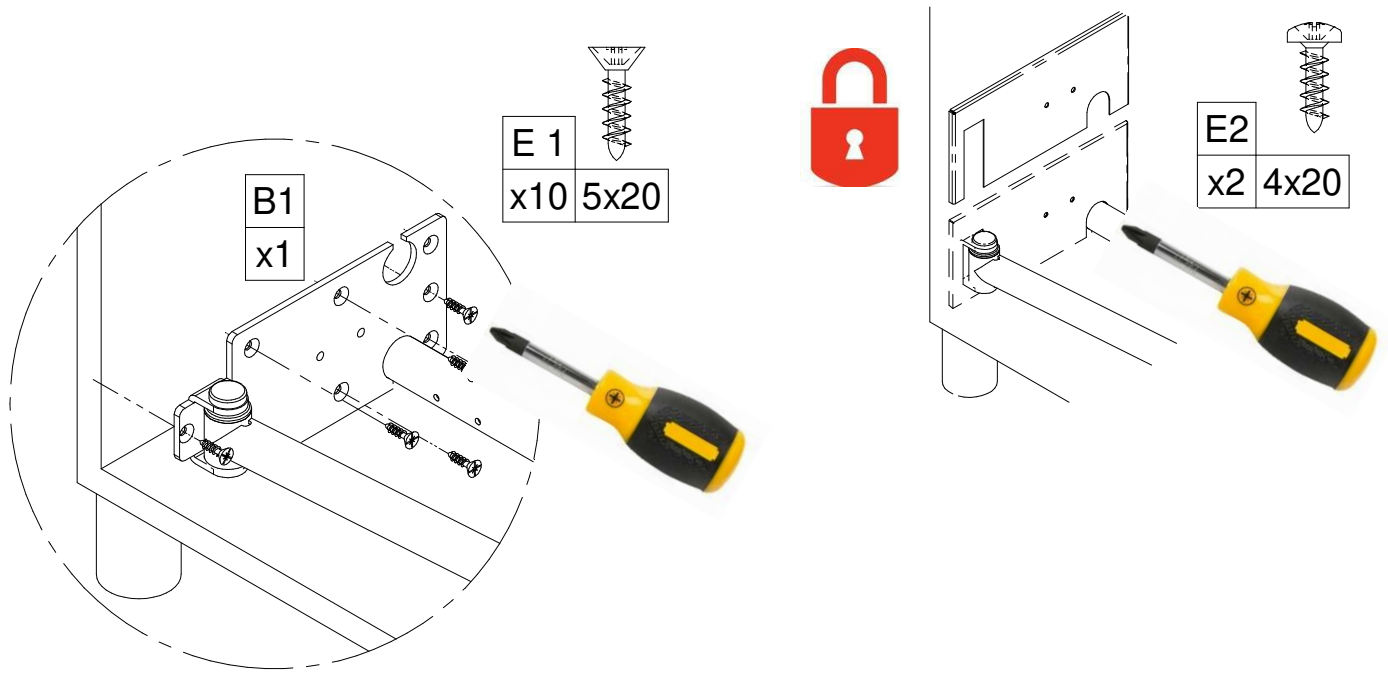
Opcja 1 Option 1



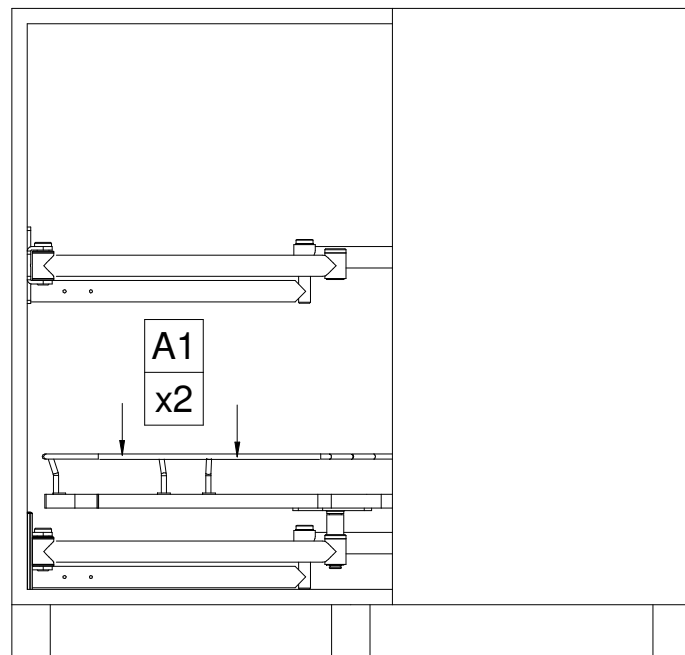
Opcja 2 Option 2



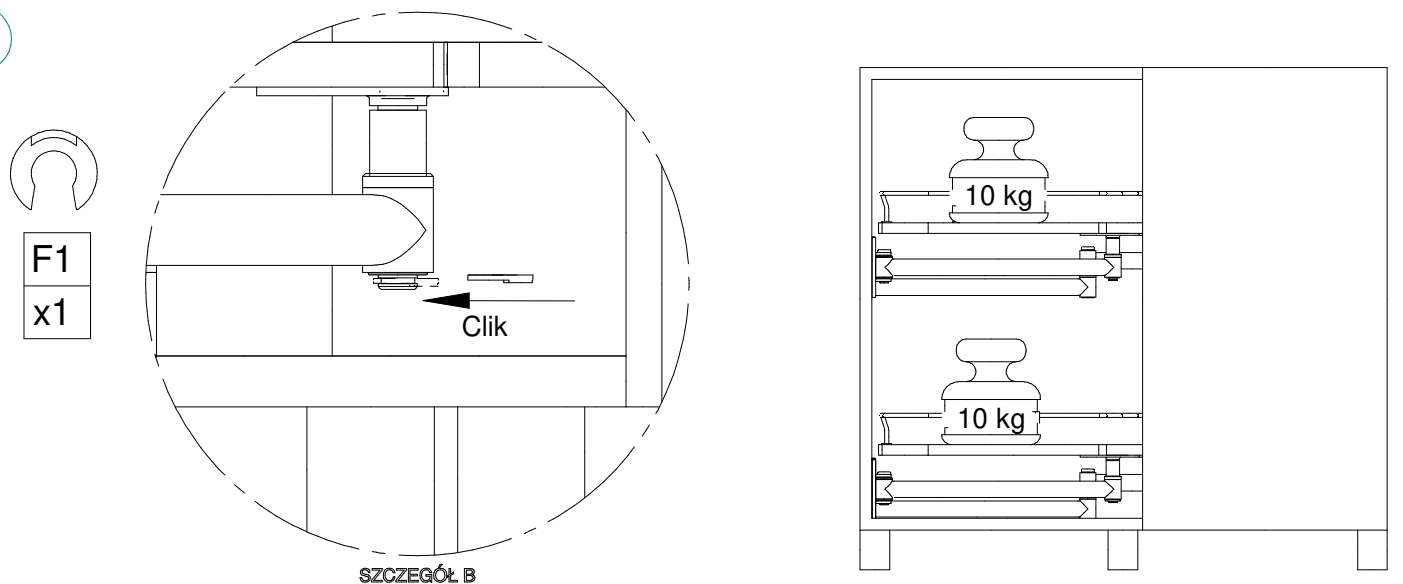
5



6



7



Symbole / Symbols / Symbole / Символы/ Vysvětlivky



Uwaga / Warning / Achtung / Внимание/ Pozor



Nieprawidłowo / Incorrect / Nicht korrekt / Неправильно/ Nesprávne



Prawidłowo / Correct / Korrekt / Правильно/ Správne



Przykręcić / Secured / Fixieren / Прикрутить/ Dotáhnout



Zluzować / Release / Lösen / Рыхлить/ Povolit'



Nie używać wkrętarki akumulatorowej / Do not use a cordless screwdriver / Keinen akkuschauber verwenden / Не используйте аккумуляторную отвертку/ Nepoužívať aku-skrutkovač



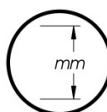
Użyć wkrętaka Pz2 / Use a PZ2 screwdriver / PZ2-Schraubendreher verwenden / С помощью отвертки Pz2/ Použiť skrutkovač Pz2



Element występuje opcjonalnie / Optional part / Optionales Element / Элемент является опциональным/ Položka je volitelná



Dźwięk po wciśnięciu / Click sound after installation / Klick-Geräusch beim Einrasten / Звук после монтажа/ Zvuk po zatlačení



Wszystkie wymiary podane są w mm / All dimensions in mm / Alle Maße in mm / Все размеры в мм/ Odřízněte vhodným nástrojem



Należy odciąć odpowiednim narzędziem / sollte ein geeignetes Werkzeug eschnitten / It must be cut off by the right tool / Надо обрезать надлежащим инструментом/ Odřízněte vhodným nástrojem

Aby zapobiec przewróceniu się mebla, należy na stałe przymocować go do ściany. Sprawdź rodzaj i wytrzymałość ściany. Dobierz odpowiednie kołki i wkręty do rodzaju ściany. **Montaż musi zostać wykonany przez kompetentną osobę.** Prezentacje techniczne i dane wymiarowe na rysunkach są niewiążące. Zmiany konstrukcyjne zastrzeżone .

To prevent falling down of the cabinet, it should be affixed to the wall. Please check type and durability of the wall. Choose appropriate rawplug and screws for the walls. Installation must be made by a specialist. Technical description and data on the drawings are non-binding. We reserve the rights to change the construction.

Um zu verhindern, den Schrank kippen, sollte es an die Wand dauerhaft befestigen werden. Überprüfen Sie die Art und Stärke der Wand. Montieren Sie die entsprechende Dübel und Schrauben für die Wände. Die Installation muss von einer sachkundigen Person durchgeführt werden. Technische Präsentationen und Daten Maßzeichnungen sind unverbindlich. Konstruktionsänderungen vorbehalten.

Для того, чтобы мебель не упала, обязательно прикрепите шкаф к стене. Проверьте вид и прочность стены. Подберите правильные для вида стены шканты и винты. Установку обязательно должен выполнить квалифицированный специалист. Технические презентации и чертежи условного характера, допустимые отклонения. Изготовитель имеет право внести изменения в конструкцию